

# EN580C.ML-SC10.HH2C1.21160.H

Axe sortant avec bride standard, codeur optique multitour jusqu'à 21 bits ST / 16 bits MT

Numéro d'article: 11267453

## Vue d'ensemble

- Codeur multitour / Version Boîtier Bus
- Détection optique
- Résolution: monotour 21 bits (défaut: 13 bits), multitour 16 bits (défaut: 16 bits)
- Résolution totale jusqu'à 31 bits
- Bride standard
- Interface: CANopen®
- Contrôle de continuité interne avec information de diagnostic par le réseau
- Résistant magnétique maximale
- Facteur de transmission réglable par compteur / dénominateur
- Dynamic PDO-mapping



Image similaire

## Caractéristiques techniques

### Caractéristiques électriques

|   |  |
|---|--|
| Alimentation                              | 8...30 VDC   |
| Protection contre l'inversion de polarité | Oui  |
| Courant de service à vide                 | ≤100 mA (24 VDC)   |
| Temps d'initialisation typ.               | 180 ms après mise tension  |
| Interface                                 | CANopen®   |
| Fonction                                  | Multitour  |
| Profil                                    | CANopen® CiA 301 V4.2.0  |
| Node-ID                                   | Réglable par commutateurs dans le Boîtier Bus ou interface   |
| Nombre de pas par tour                    | ≤2097152 / 21 bits   |
| Nombre de tours                           | ≤65536 / 16 bits   |
| Précision absolue                         | ±0,01 °  |
| Principe de détection                     | Optique  |
| Code                                      | Binaire  |
| Immunité                                  | EN 61000-6-2   |
| Emission                                  | EN 61000-6-3   |
| Paramètres programmables                  | Nombre de pas par tour<br>Nombre de tours<br>Préréglage<br>Mise à l'échelle<br>Sens de rotation<br>Facteur de transmission |
| Fonction de diagnostic                    | Défauts de paramétrage<br>Défaut multitour<br>Nombre d'heures de fonctionnement  |

### Caractéristiques électriques

|                                    |  |
|------------------------------------|--|
| LED Diagnostic                     | Intégrée dans le Boîtier Bus   |
| Certificat                         | Certification UL/E217823   |
| <b>Caractéristiques mécaniques</b> |  |
| Taille (bride)                     | ø58 mm   |
| Type d'axe                         | ø10 x 20 mm, axe avec méplat   |
| Bride                              | Bride standard   |
| Protection EN 60529                | IP 65 / IP 67 (avec joint)   |
| Vitesse de rotation                | ≤6000 t/min (+25 °C)   |
| Accélération                       | ≤1000 U/s <sup>2</sup>   |
| Couple de démarrage                | ≤0,04 Nm (+25 °C, IP 65 / IP 67)   |
| Charge                             | ≤40 N axiale<br>≤80 N radiale  |
| Matière                            | Boîtier: aluminium<br>Bride: aluminium<br>Boîtier Bus: zinc<br>Axe: inox                               |
| Température d'utilisation          | -25...+85 °C (Voir remarques générales)  |
| Humidité relative                  | 95 % sans condensation   |
| Résistance                         | EN 60068-2-6<br>Vibrations ±0,75 mm - 10-58 Hz, 10 g - 58-2000 Hz<br>EN 60068-2-27<br>Choc 200 g, 3 ms |
| Poids                              | 550 g  |
| Raccordement                       | Sorties presse-étoupe  |

## Remarques générales

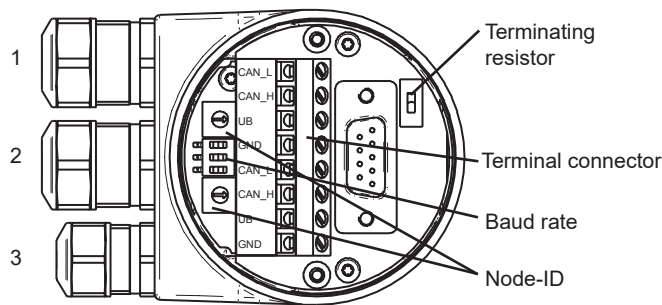
Pour une définition thermique précise, l'auto-échauffement dépend des conditions environnementales, de l'électronique et de la tension d'alimentation. Si le codeur est utilisé dans des conditions proches des valeurs maximales, la température réelle doit être mesurée sur la bride du codeur.

## Repérage du connecteur

| Signaux | Description                     |
|---------|---------------------------------|
| GND     | 0 V alimentation codeur         |
| UB      | +U alimentation codeur          |
| CAN_H   | Signal CAN-Bus, entrée positive |
| CAN_L   | Signal CAN-Bus, entrée négative |

Les bornes de même fonction sont reliées entre elles dans le boîtier bus. Courant max. 1 A pour les bornes d'alimentation codeur UB et GND.

## Vue interne du Boîtier Bus



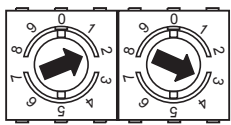
Cable: 1, 2 = ø8-10 mm (-40-85 °C) / ø5-9 mm (-25-85 °C)  
Cable: 3 = ø4.5-6 mm (-40-85 °C) / ø3-6 mm (-25-85 °C)

## Résistance de terminaison



ON = final user  
OFF = user X  
Default: OFF

## Node-ID



Defined by rotary switch (Node-ID 01 to 99). If a higher node ID is required use the CANopen configuration.

If the rotary switch is set to 00, the Node-ID and the baud rate can be configured via the CANopen objects 2101h (Node-ID) and 2100h (baud rate).

Example: 23  
Default: 00

## Vitesse de transmission



| Baud rate  | Dip switch position |     |     |           |
|------------|---------------------|-----|-----|-----------|
|            | 1                   | 2   | 3   |           |
| 10 kBit/s* | OFF                 | OFF | OFF |           |
| 20 kBit/s* | OFF                 | OFF | ON  |           |
| 50 kBit/s  | OFF                 | ON  | OFF |           |
| 125 kBit/s | OFF                 | ON  | ON  |           |
| 250 kBit/s | ON                  | OFF | OFF | (default) |
| 500 kBit/s | ON                  | OFF | ON  |           |
| 800 kBit/s | ON                  | ON  | OFF |           |
| 1 MBit/s   | ON                  | ON  | ON  |           |

Note:

The baud rate 100 kBit/s can only be configured via CANopen object (2100h).

\* not supported

## Caractéristiques CANopen®

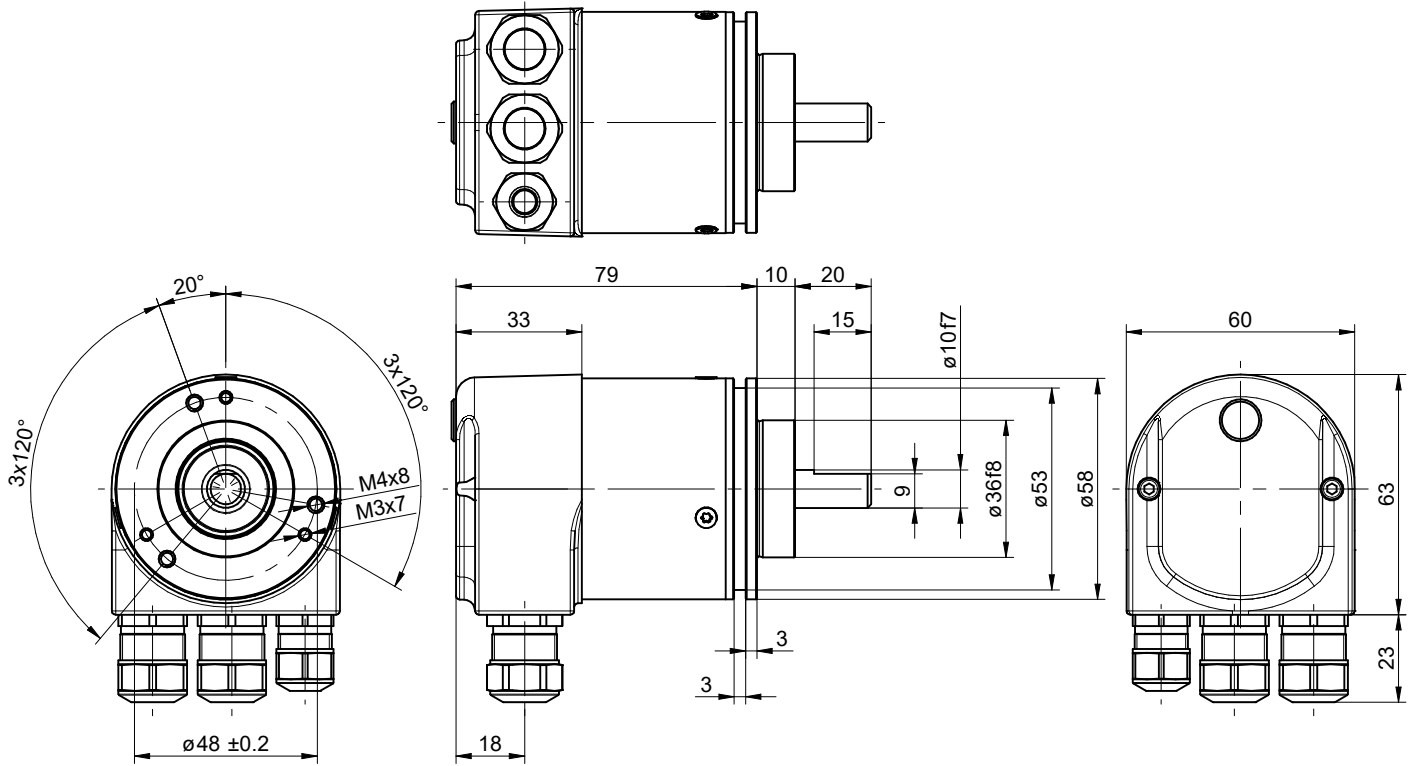
|                                    |  |
|------------------------------------|--|
| Modes de fonctionnement            | Time-driven (Event-Time)<br>Synchronously triggered (Sync)   |
| Surveillance de l'adresse du noeud | Heartbeat<br>Node guarding   |
| Paramètres programmables           | Mise à l'échelle<br>Sens de rotation<br>Fonction de transmission électronique (réglable par compteur / dénominateur)<br>MUR (Measuring Units per Revolution)<br>TMR (Total Measuring Range)<br>Réglage de la vitesse<br>Mode de fonctionnement |
| Diagnostic                         | Défaut multitour<br>Erreur de position<br>Niveau de batterie   |
| Fonctions                          | Fonction de transmission électronique<br>Dynamic PDO mapping<br>Valeur Preset<br>État de la LED  |

# EN580C.ML-SC10.HH2C1.21160.H

Axe sortant avec bride standard, codeur optique multitour jusqu'à 21 bits ST / 16 bits MT

Numéro d'article: 11267453

## Dimensions



EN580C.ML-SC - Presse-étoupe

**Accessoires****Accessoires de montage**

|          |   |
|----------|---|
| 11065545 | Jeu de 3 excentriques type A                                  |
| 10141255 | Bague d'adaptation, transformer une bride standard en synchro |
| 10125051 | Equerre de fixation   |
| 10141133 | Accouplement flexible (D1=10 / D2=10)                         |